

www.russtand.ru


RUSSTAND

 **MOBILSTEND**[®]
ПРОИЗВОДСТВО ВЫСТАВОЧНОГО
ОБОРУДОВАНИЯ



Российская производственная компания,
существует на рынке рекламного оборудования с 2006 г.

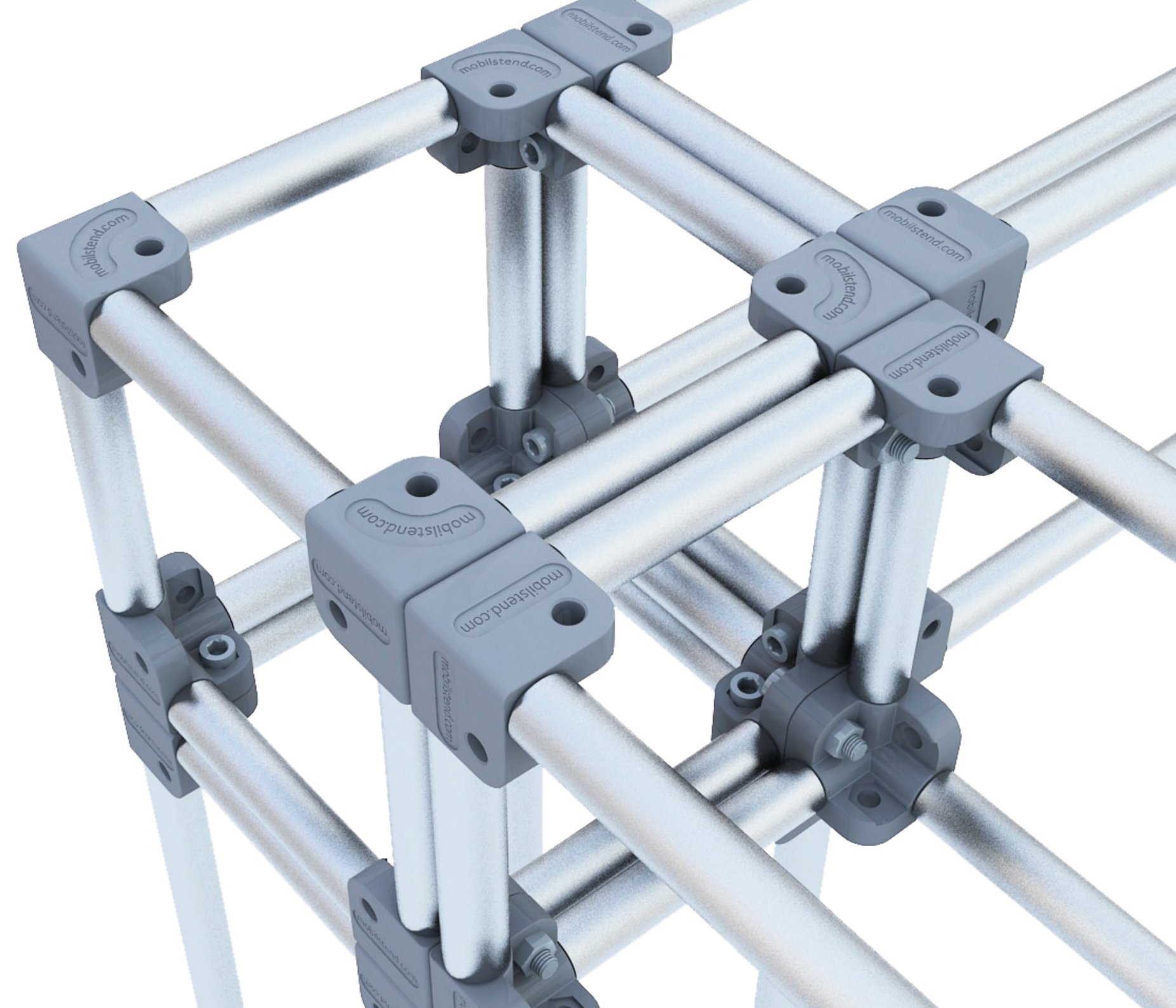
Мы самостоятельно разрабатываем и производим
различные выставочные стенды - начиная
от идеи и первого эскиза, заканчивая оптовой
реализацией продукции по всей России.

Мы производим качественное и долговечное
рекламное оборудование, которое не уступает
импортным аналогам, при этом обеспечиваем
приемлемую цену для пользователя.

Компания МОБИЛСТЕНД непрерывно развивается,
совершенствуя существующие изделия и вводя
в производство новые.

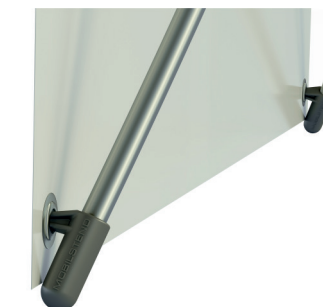
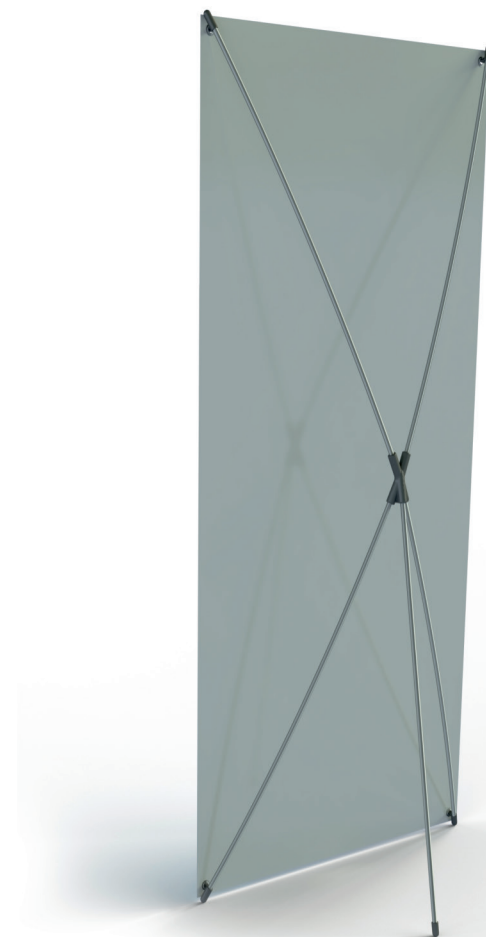
Наша главная цель - создавать продукты на
рынке рекламных материалов, отвечающих
современным требованиям, устраняя недостатки
зарубежных образцов продукции.

На все изделия дается гарантия от производителя.



SPIDER

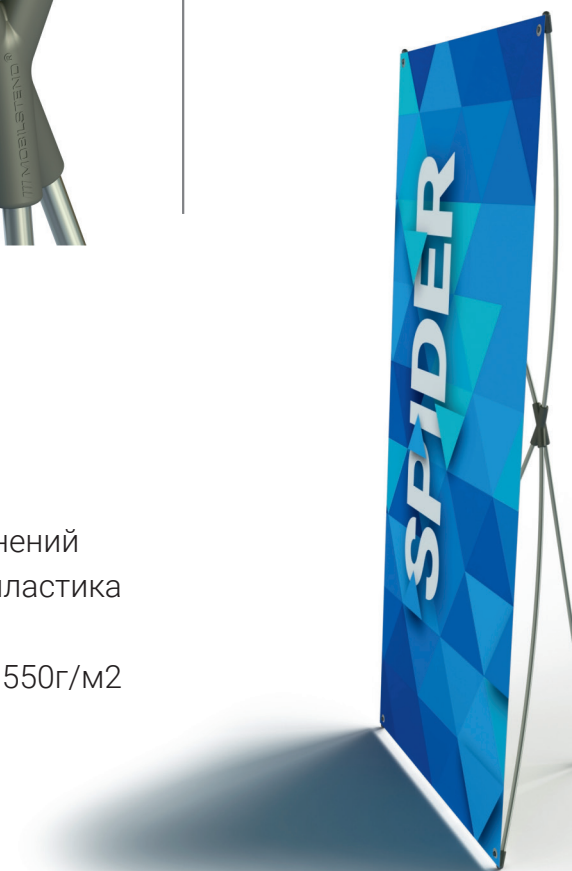
Сверхпрочный
надежный X-стенд



- Простая конструкция, отсутствие шарнирных соединений
- Прутья из алюминия, фурнитура из ударопрочного пластика
- Большой запас прочности, не ломается
- Хорошо растягивает любое полотно плотностью до 550г/м2

Стандартные размеры

65x165 см	80x180 см
95x195 см	110x220 см



Баннерный L - стенд
Устойчивая конструкция



- Опора из ударопрочного пластика снабжена утяжелителем
- Верхний и нижний крепежные элементы - алюминиевый анодированный зажимной клик-профиль (CLICK MOBILSTEND)
- Возможность использования отдельно клик-профилей для подвесных систем совместно с фурнитурой МОБИЛСТЕНД
- Малая глубина стенда

Стандартные размеры

80x200 см	100x200 см
150x200 см	200x200 см

Зонтичный POP-UP стенд
Отличная геометрия

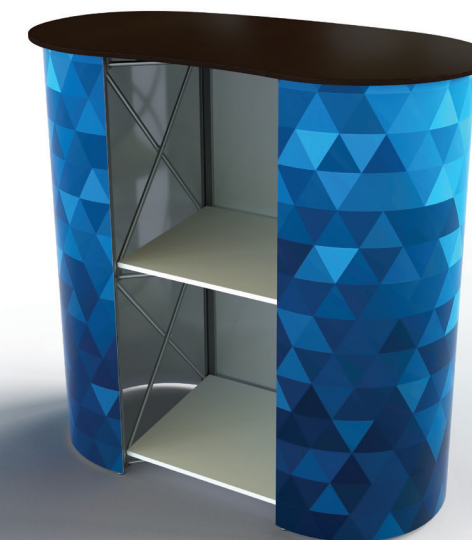
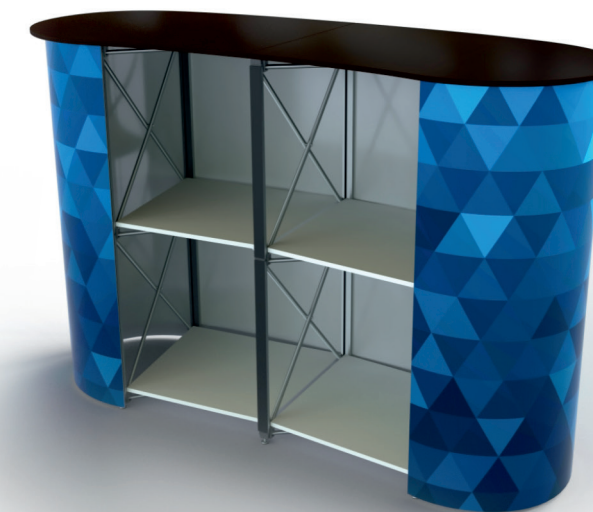


- Идеальная и постоянная геометрия
- Элементы из пластмассы имеют пятикратный запас прочности
- Надежная фиксация ребер в узлах конструкции
- Регулируемые ножки для компенсации неровностей пола
- Минимальные габариты в сложенном состоянии среди стендов данного класса

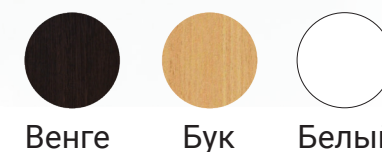
Возможные размеры конструкций

решетка от 1x3 до 8x5 секций | секция 741x741мм

формы: вогнутая, прямая, волнообразная и другие



Стандартные цвета
столешниц



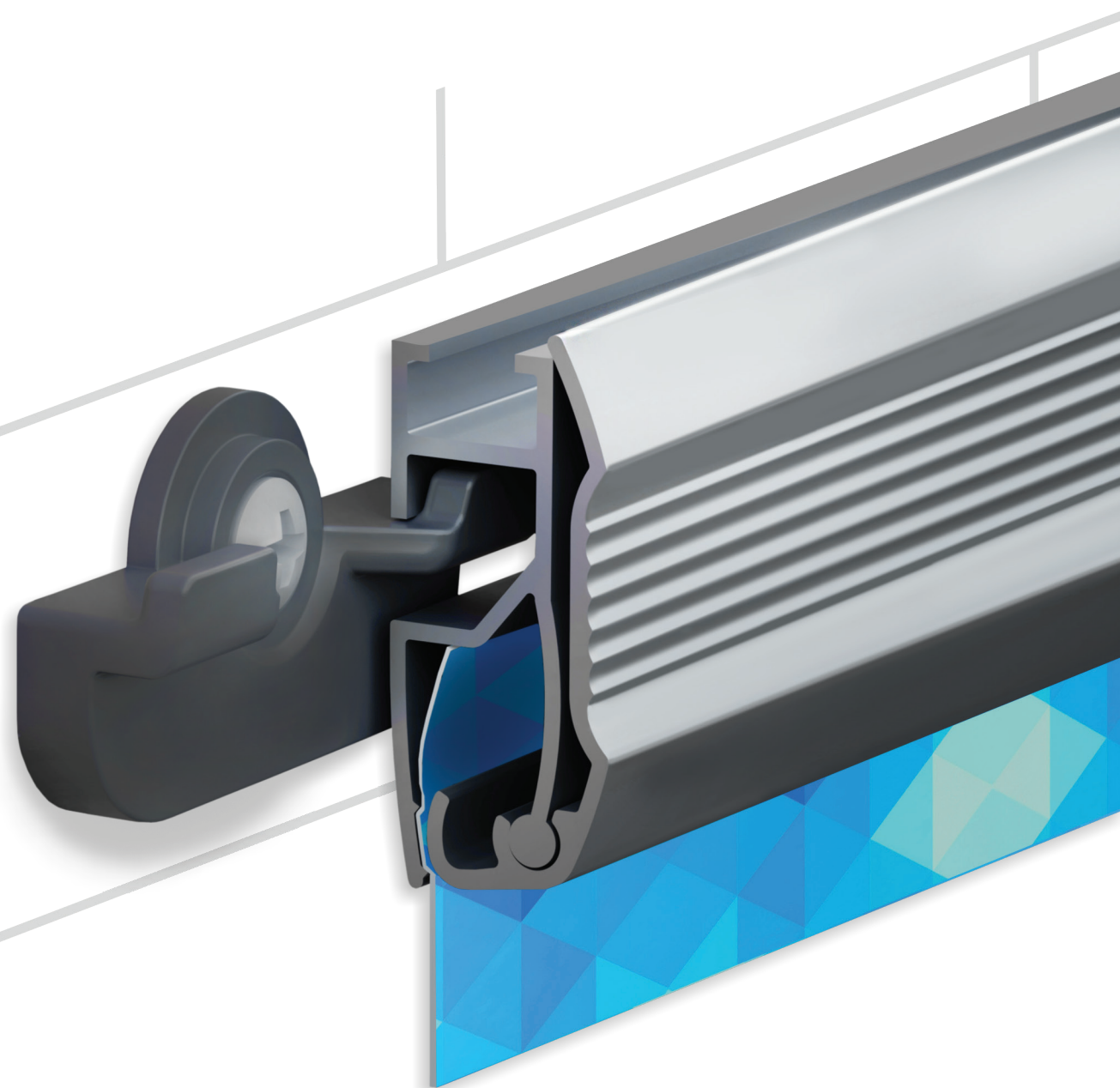
- Идеальная и постоянная геометрия
- Элементы из пластмассы имеют пятикратный запас прочности
- Надежная фиксация ребер в узлах конструкции
- Регулируемые ножки для компенсирования неровностей пола
- Возможность изготовления решеток до 5x2 секций
- Возможность изготовления различных цветов столешниц

Стандартные размеры стоек Ресепшн

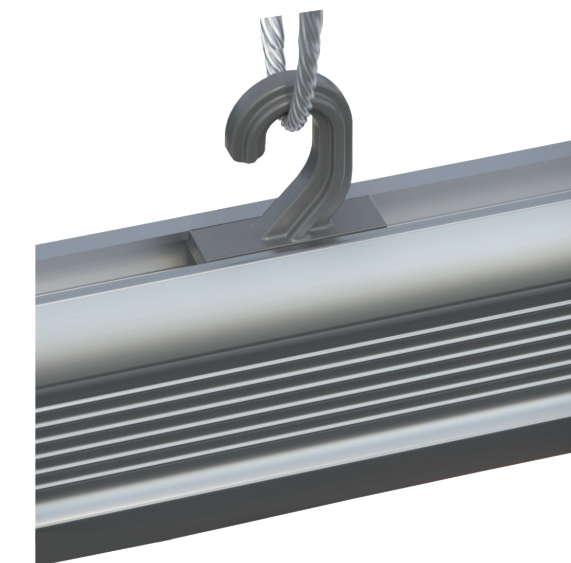
1x2 секции	93x90x50 см
2x2 секции	133x90x53 см

CLICK - PROFILE

Универсальный
Клик-профиль



- Используется для подвесных баннерных систем в торговых центрах, под потолком, за стеклянными витринами, для настенных плакатов, карт и т.д
- Надежная фиксация рекламного носителя по всей длине, отсутствие необходимости в инструменте
- Жесткий толстостенный профиль, позволяет использование без провисания на длине 3 м
- Удобная фурнитура: заглушки, крючки для подвеса под потолком и скрытого настенного монтажа
- Разработан как для изделий МОБИЛСТЕНД, так и в виде самостоятельной системы



BOX - TRIBUNE

Лучшее решение для хранения систем POP-UP MEDUSA



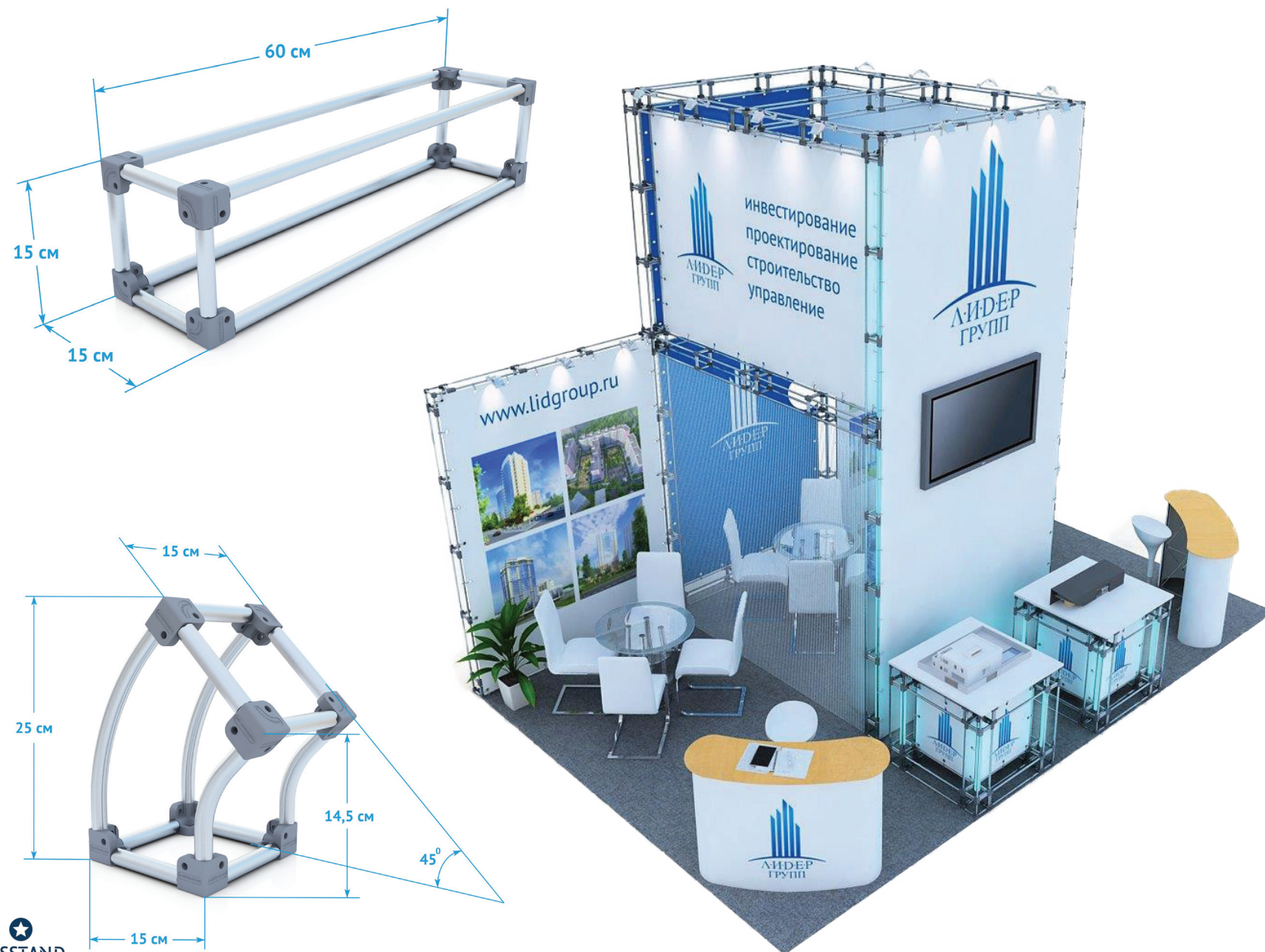
Бокс-трибуна - это жесткий пластиковый кейс для хранения и транспортировки POP-UP стенов, фотополотен и аксессуаров. Одновременно, бокс-трибуну можно использовать, как самостоятельную промо-стойку, установив столешницу и фотополотно.

- Премиальный внешний вид и максимальное удобство эксплуатации
- Надежная защита содержимого от повреждений и воздействия внешней среды
- Использована мощная и надежная фурнитура для гарантии сохранности всей системы при перемещении воздушным и автомобильным транспортом

Размеры: 440x700x970 мм (ГxШxВ)

Масса: 11 кг

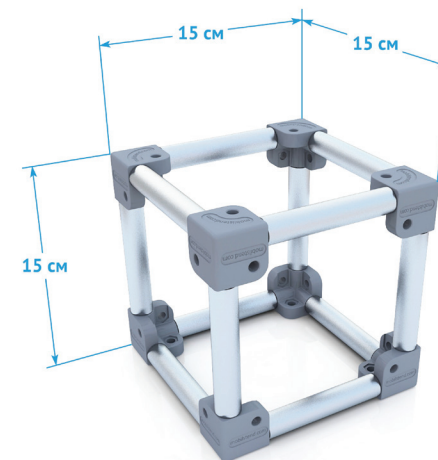




Назначение и сфера применения

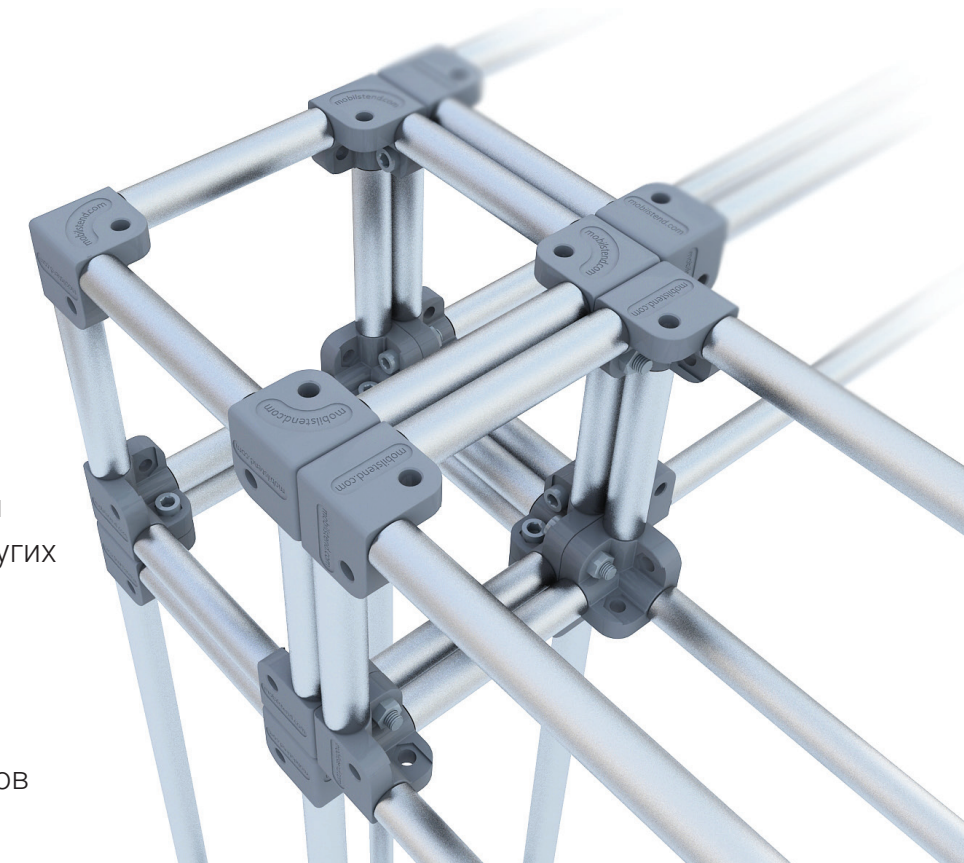
Конструктор МОБИЛСТЕНД ПРИЗМА предназначен для изготовления прочного каркаса для рекламных носителей и нагруженных ярусов. Такие конструкции нашли широкое применение на выставках, пресс-конференциях, промо-акциях и т.д.;

Конфигурация экспозиции ограничивается лишь фантазией клиента и возможностями дизайнера: ширмы, прессволлы, переговорные комнаты, кабинеты, подиумы, шоурумы, столешницы и т.д. Размер готовой конструкции может достигать 10 м в высоту, в ширину и глубину - без ограничений.



Бесплатная программа для 3D проектирования

- Возможен монтаж различных рекламных носителей, декоративных панелей
- Использование многочисленных отверстий для установки мониторов, полок, кронштейнов и других элементов произвольной конфигурации
- Создание нетрадиционных форм с помощью угловых элементов
- Различная конфигурация застройки на базе имеющихся элементов, интеграция новых блоков



КАРТА ПОСТАВОК



Mobilstend.com



Поставки через
сеть дилеров



Производство
Н.Новгород

Местонахождение в центре европейской части России
позволяет обеспечить быструю поставку в любой регион.

Приглашаем к сотрудничеству отечественные и зарубежные фирмы,
торгующие материалами для рекламы, выставочным оборудованием и т.д.

